

MEM Wannenauslauf ohne Umstellung für freistehende Montage - Dark
Chrome

MEM

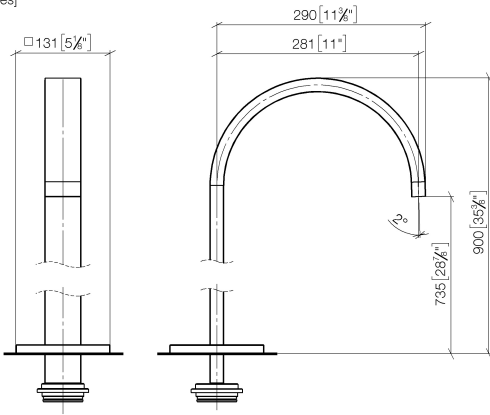
13 672 780



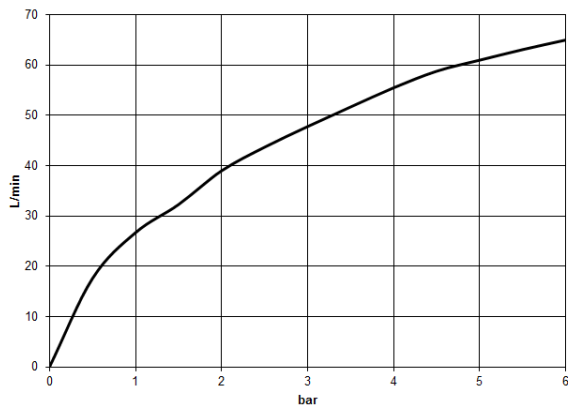
- Ausladung 280 mm
- Schwall
- Höhe gesamt 830 - 900 mm
- Höhe bis Luftsprudler 665 - 735 mm
- Schubrosette 130 x 130 mm
- Durchfluss max. 47,8 l/min bei 3 bar Fließdruck

	Dark Chrome	13 672 780-19
	Chrom	13 672 780-00
	Platin gebürstet	13 672 780-06
	Platin	13 672 780-08
	Messing gebürstet (23kt Gold)	13 672 780-28
	Champagne gebürstet (22kt Gold)	13 672 780-46
	Champagne (22kt Gold)	13 672 780-47

13 672 780
mm [inches]



Durchflussdiagramm



MEM Wannenauslauf ohne Umstellung für freistehende Montage - Dark
Chrome

MEM

13 672 780

Ersatzteile für die
anderen
Oberflächenvarianten
finden Sie hier:
Chrome

